



PIUMA

Pagina 200

S O F A - B E D



La profondità del divano con la rete aperta é di cm 235.

The depth of the sofa when the bed is open is 235 cm.

STRUTTURA

Struttura in legno e multistrato imbottita in poliuretano a quote differenziate e rivestita in resinato accoppiato dello spessore di 10 mm.

MOLLEGGIO

Molleggio della seduta in nastri elastici intrecciati ad alta densità.

SEDUTA DI SERIE - sia versione fissa che letto

Cuscini di seduta in poliuretano densità minima 30 HR, con inserti centrali in molle, il tutto rivestito da una falda Dacron.

SEDUTA - su richiesta - sia versione fissa che letto

Cuscini di seduta 100% in piuma naturale depolverizzata, lavata e sterilizzata a camere separate orizzontalmente e supportati da un inserto in poliuretano.

SCHIENALE E BRACCIOLI - sia versione fissa che letto

Cuscini di schienale e braccioli 100% in piuma naturale depolverizzata, lavata e sterilizzata, a camere separate orizzontalmente, con inserto in poliuretano interamente rivestiti da una tela in cotone 100%.

RETE E MATERASSO

Rete a maglia metallica o a doghe in legno di faggio. Materasso H 7 cm in espanso.

STRUCTURE

Laminated wood structure padded with polyurethane foam of different densities and covered in a 10 mm layer of bonded resin.

SUSPENSION

The seat suspension system uses high-density intertwined elastic bands.

STANDARD SEAT - for both fixed and bed versions

Polyurethane padding seat cushions with a minimum density of 30 HR with central spring inserts, covered in a layer of Dacron.

SEAT AVAILABLE ON REQUEST - for both fixed and bed versions

Seat cushions made of 100% natural dust-free, washed and sterilized down padding arranged in separate horizontal chambers supported by a polyurethane insert.

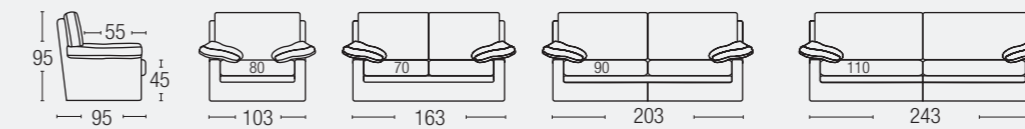
BACKREST AND ARMS - for both fixed and bed versions

Backrest cushions 100% natural dust-free, washed and sterilized down padding arranged in separate horizontal chambers with a polyurethane insert and 100% cotton fabric cover.

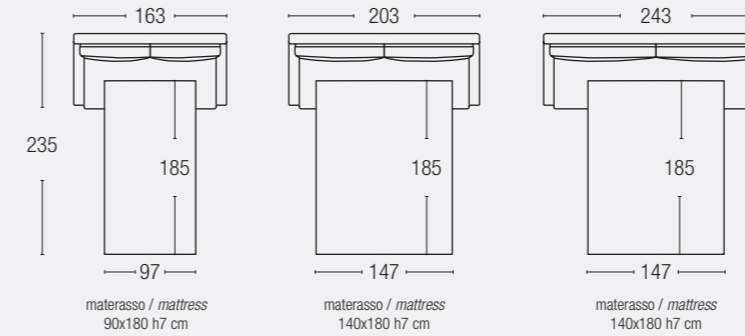
BED BASE AND MATTRESS - bed version

Metal wire mesh or beechwood slat bed base. 7 cm polyurethane Mattress.

DIVANO / SOFA



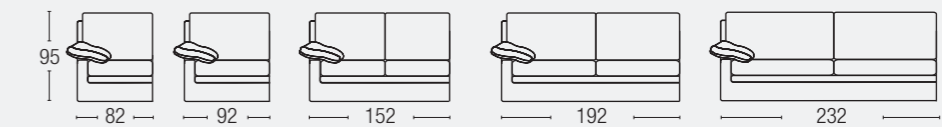
DIVANO CON LETTO / SOFA BED



ELEMENTO CENTRALE / CENTRAL UNIT



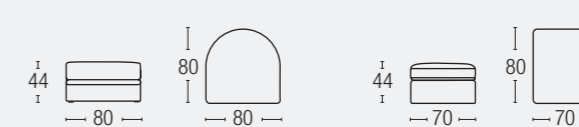
TERMINALE / ARMREST UNIT



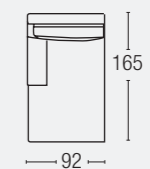
ANGOLO / CORNER



POUF



CHAISE LONGUE



PIEDINI / FOOT



Piede a scomparsa / Retractable foot
H 2,5 cm